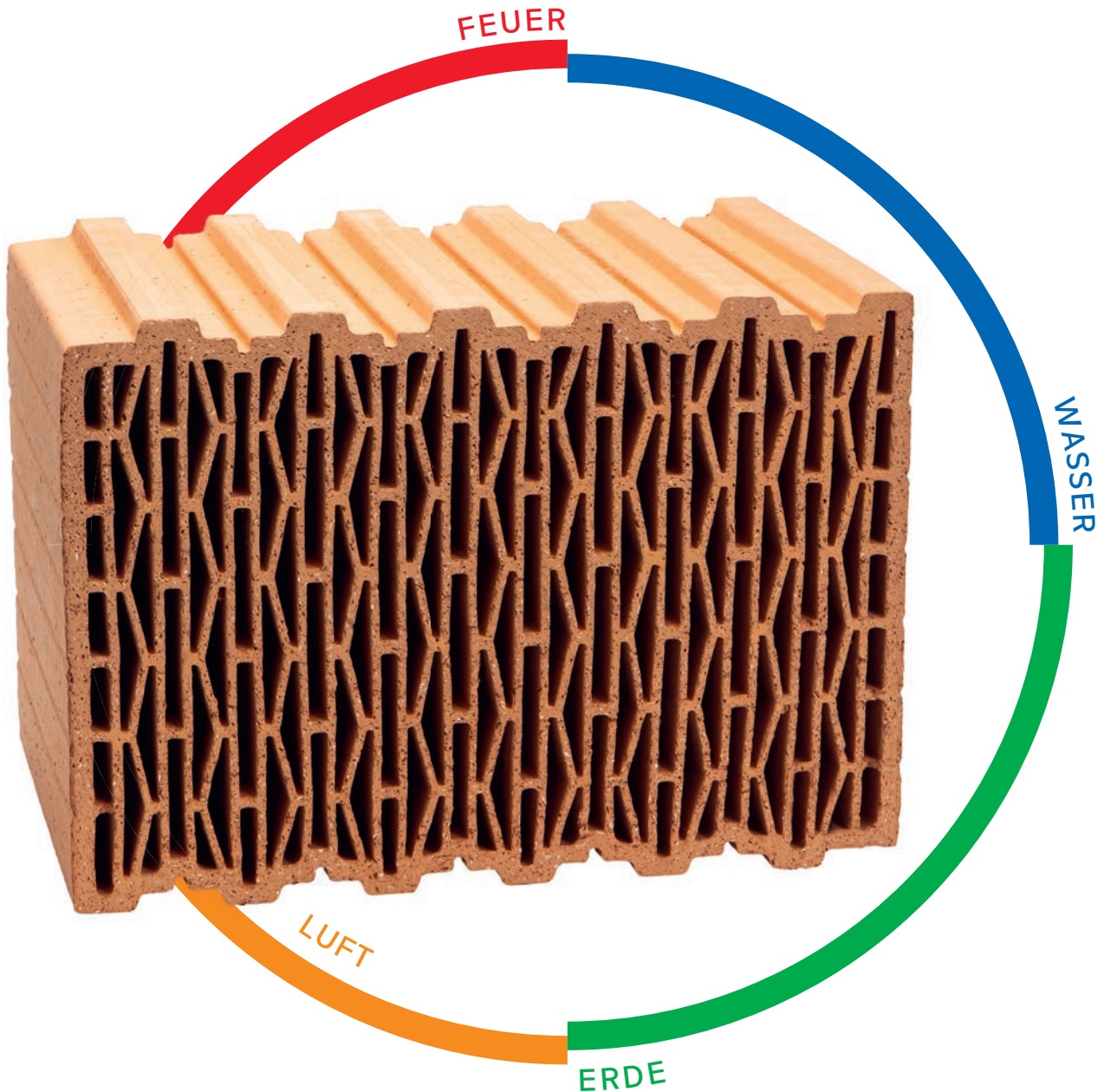


Preisliste 2024

Digitale Version / 2. Auflage



aktuelle
Preisliste



Ihr kompetenter & verlässlicher Partner
für Bauunternehmen, Architekten
& Bauherren

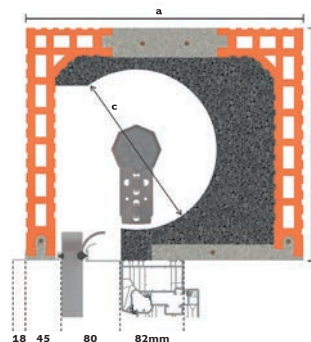
Ziegel Standard-Rolladenkasten

& ZIEGEL WDVS STANDARD-ROLLADENKASTEN (AUF ANFRAGE)

Raumseitig geschlossen / Ziegelformstein / Leichtbeton / Baustahlbewehrung / Neopor Formteilisolation WLG 032 / Auflager- und Seitenteilisolation / Alu-Putzschiene außen / Lagerzentrierbohrung zur Mittelpunktausrichtung / Lagerhalterung mit Kugellager / 2 Stück flächenbündige Aufhänge-Stahlbleche zum Transport und zur bauseitigen Sturzverankerung / Achtkant-Stahlwelle mit Gurtscheibe (nicht inkl.) / Rollraum: 21cm (18,5cm bei MS 30cm) / Standardhöhe: 30,5cm

Art. 7130	Mauerstärke 30,0 cm	150,00 / lfm
Art. 7136	Mauerstärke 36,5 cm	150,00 / lfm
Art. 7142	Mauerstärke 42,5 cm	180,00 / lfm
Art. 7149	Mauerstärke 49,0 cm	210,00 / lfm
Art. 7901	Teleskopwelle & Gurtscheibe	17,00 / lfm
Frachtkosten	(siehe Mindestfracht Seite 23)	7,00 / lfm

- a Mauerstärken: 300 / 365 / 425 / 490 mm + Sondermauerstärken
- b Kastenhöhe: 305 mm + Sonderhöhen
- c Rollraum: 210 mm (bei MS 300 mm: 185 mm) + Sonderrollraum



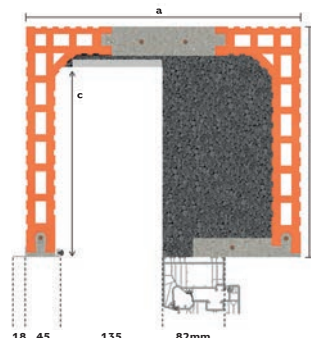
Ziegel Standard-Raffstorekasten

& ZIEGEL WDVS STANDARD-RAFFSTOREKASTEN (AUF ANFRAGE)

Schachttiefe: 13,5cm / Schachthöhe: 25cm (+ Außenschürzenverlängerung optional möglich) Standardhöhe: 30,5cm

Art. 7530	Mauerstärke 30,0 cm	185,00 / lfm
Art. 7536	Mauerstärke 36,5 cm	185,00 / lfm
Art. 7542	Mauerstärke 42,5 cm	195,00 / lfm
Art. 7549	Mauerstärke 49,0 cm	220,00 / lfm
Frachtkosten	(siehe Mindestfracht Seite 23)	7,00 / lfm

- a Mauerstärken: 300 / 365 / 425 / 490 mm + Sondermauerstärken
- b Kastenhöhe: 305 mm + Sonderhöhen
- c Schachthöhe: 250 mm + Außenschürzenverlängerung



Art.	Mehrpreise für Zubehör & Sonderanfertigungen	Menge	Netto-Preis
7901	Kugelgelagerte Stahlwelle mit Teleskop und Gurtscheibe / vormontiert	lfm	17,00
7914	Befestigungsprofile oder durchgehende Befestigungsleiste für Blendrahmen	Stück / lfm	15,00
7907	Zusätzliche Aufhänger (zwei Aufhänger pro Kasten inklusive)	Stück	10,00
7913	Stehlager / vormontiert	Stück	55,00
7915	EVS Elektro-Verteiler-System	Stück	12,00
7920	Gurtauslass-Raststück	Stück	10,00
7919	Isoblock-Gurtwicklerkasten (250 mm)	Stück	21,00
7927	Isoblock-Gurtwicklerkasten (500 mm)	Stück	32,00
7918	Ziegel-Gurtwicklerstein mit eingeschäumtem PVC-Mauerkasten (250 mm)	Stück	20,00
7911	Kasten-Außenschürze bei Raffstorekasten nach unten verlängert (3 cm oder nach Wunsch)	lfm	35,00
7904	Eck- oder sonstige Aussparungen bzw. Gehrungsschnitte (pro Schnitt)	Stück	65,00
7905	Eck-Rollladen- oder Raffstorekasten (ohne Welle und Stehlager)	Ecke	290,00
7906	Eck-Rollladenkasten (mit Welle und Stehlager)	Ecke	390,00
7908	Sonderhöhen (26 cm Minimum)	lfm	75,00
7926	Auflagerentfall (Null Auflager) inkl. zusätzlicher Aufhänger über 1,50 m Länge	Seite	16,00
	Weitere Sonderanfertigungen auf Anfrage: Rundbogen, innen offen, etc.		

Frachtkosten		pro lfm	7,00
933	Mindestfracht für Lieferung	bis 50 km Fahrstrecke	109,00
933	Mindestfracht für Lieferung	bis 75 km Fahrstrecke	159,00
936	Bei Lieferungen über 75 km Fahrstrecke wird ein individueller Frachtpreis vereinbart		
930	Entladung mit LKW Kran pro Hub		7,00

Technische Hinweise		
Massivbau	Rollladenkasten	Lichtmaß + 2 x 15,00 cm Auflager
Massiv- und Leichtbau	Raffstorekasten	Lichtmaß + 2 x 10,00 cm Auflager
Standard-Putzleistenlänge	Rohbau-Lichtmaß	abzüglich je 1,00 cm links und rechts
Standard-Kastenhöhe		30,50 cm
Standard-Aufhänger	Oberseite Kasten flächenbündig	je Kasten 2 Stück

Aktuelle Preise



Bestellungen werden nur mit schriftlichem Bestellformular (Seite 37) entgegengenommen
Rücknahme & Umtausch ausgeschlossen / Lieferzeit mind. 10 Arbeitstage
Bei den Produkten dieser Seite handelt es sich um Handelsware. Preisänderungen vorbehalten

+++ Bitte beachten Sie die aktuellen Zuschläge auf Seite 43 +++

Lieferzeit mind. 10 Arbeitstage



Schwabmünchen
Markt Wald

Telefon: 0 82 32 / 40 74
Telefax: 0 82 32 / 33 21
info@rapis.de

Auftraggeber: _____

BESTELLUNG - RoKa

Datum: _____

Baustelle: _____

gewünschter Aufdruck: _____

Produktbezeichnung	Mauerwerk	Ausführung	Ausführung
Ziegel Standard-Kasten	Ziegel	Rollladenkasten <input type="checkbox"/>	Raffstorekasten <input type="checkbox"/>
Ziegel Standard WDV-S-Kasten	Ziegel	Rollladenkasten <input type="checkbox"/>	Raffstorekasten <input type="checkbox"/>
ISO-Ziegel Kasten	Ziegel	Rollladenkasten <input type="checkbox"/>	Raffstorekasten <input type="checkbox"/>
ISO-Leichtbau Kasten	Ziegel	Rollladenkasten <input type="checkbox"/>	Raffstorekasten <input type="checkbox"/>

Ausführung	ohne Welle <input type="checkbox"/>	mit Welle <input type="checkbox"/>
------------	--	---

	Rollladenkasten	Leichtbau-RoKa	Raffstorekasten	Wunsch-Auflager
Standard-Auflager:	15 + 15 cm <input type="checkbox"/>	12,5 + 12,5 cm <input type="checkbox"/>	10 + 10 cm <input type="checkbox"/>	

Lüftungselement 25 cm: ja <input type="checkbox"/> nein <input type="checkbox"/>	Standard <input type="checkbox"/>	Design <input type="checkbox"/>	Invisible <input type="checkbox"/>
---	--	--	---

Art.-Nr.	Stück	lichte Weite	Gurtseite von innen		Elektromotor	Mauerstärke	Lüfterseite von innen		<input type="checkbox"/> Zubehör <input type="checkbox"/> Ecke	<input type="checkbox"/> Aussparung <input type="checkbox"/> Sonderauflager	Befestigungsprofil für Blendrahmen	
			L	R			L	R			Stück/Pos.	lfm

Zubehör für Kästen mit Gurtbedienung	Stück
<input type="checkbox"/> Gurtwicklersteine mit eingesch. Mauerkasten universal	

Dezentrale Wohnraumlüftung

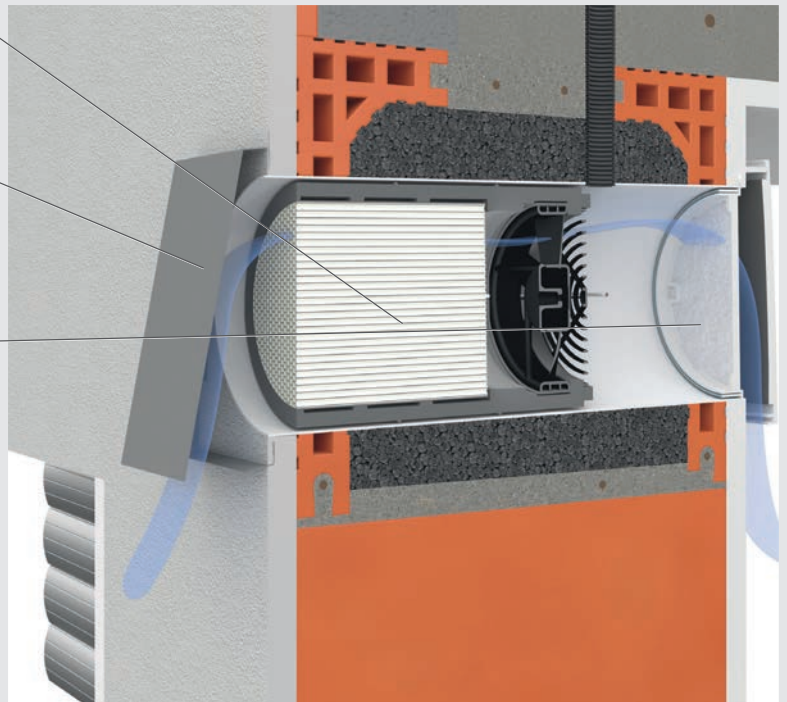
SEVi Lüftungselement S160 / A160 nach SEVi-Standard-Montageanordnung im LEDL Kasten integriert – optional mit Schalldämmeinlage

Aufputz-Außenblende standardmäßig erhältlich in blank oder pulverbeschichtet in RAL 7012 bzw. RAL 9016 (gegen Mehrpreis auch pulverbeschichtet in RAL-Farbe nach Wahl) – optional mit Schalldämmeinlage

Innenblende in Kunststoff weiß (optional: Glas-Innenblende) mit Staubfilter und Schalldämmeinlage erhältlich

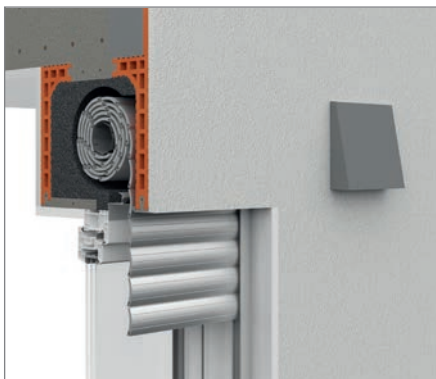
Vorteile:

- Bis zu 94% Wärmerückgewinnung
- Hoher Volumenstrom, bis zu 60m³/h
- Exzellente Schalleistung von 49 dB
- Niedriger Stromverbrauch
- Gefertigt in Deutschland
- DIBT Produktzulassung



erhältlich für alle LEDL Kästen ab Mauerstärke 300mm

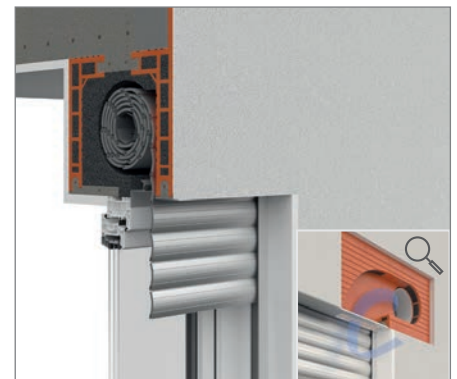
Luftkanal Standard



Luftkanal Design



Luftkanal Invisible

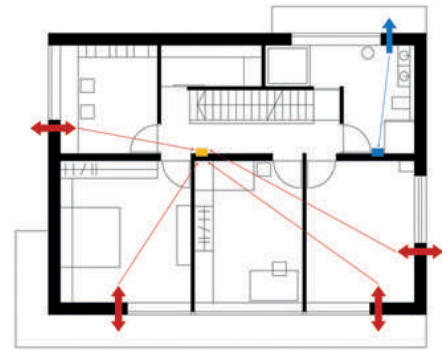


Dezentrale Wohnraumlüftung

Kostenloses Lüftungskonzept

Umfassende Beratung, technische Analyse und Ausarbeitung eines **kostenlosen** Lüftungskonzepts für dezentrale ventilatorgestützte Wohnraumlüftung nach DIN 1946-6 durch unsere Ingenieure.

Richtlinie:	2 Pendel-Lüfter S160 PRO	bis ca. 50m ²
	4 Pendel-Lüfter S160 PRO	bis ca. 80m ²
	6 Pendel-Lüfter S160 PRO	bis ca. 120m ²



Produktion der Kästen mit integrierter Lüftungsvorrichtung

Alle Mauerstärken und Kastenführungen möglich.

Die Kästen werden mit zusätzlichen 25 cm Auflager ausgestattet (Lüftungsvorrichtung). Ein Leerrohr steht bereits werkseitig zwischen Deckenrandschalung und Filigrandecke für den Elektriker bereit. Die Neigung des Rohbauträgers mit 2° Gefälle nach außen ist werkseitig vorge richtet.



Elektro-Rohbauinstallation

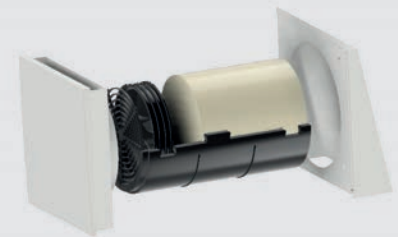
Leerrohr-Verlegung mit **Anschluss** an die in den Kästen **integrierten Leerrohre** (D = 20 mm) während der Rohinstallation auf der Geschossdecke. Zusammenführung der Leerrohre an einem zentralen Punkt je Wohneinheit.



Pendel-Lüfter S160 PRO

Alternierender Einzellüfter inkl. Keramikspeicher, paarweiser Betrieb, Anzahl der Geräte nach Auslegung. Innen- und Außenblende im Lieferumfang enthalten.

- Bis zu 94% Wärmerückgewinnung
- Hohe Volumenstromleistung, bis zu 60m³/h
- Exzellente Schalleistung von 49 dB
- Niedriger Stromverbrauch: 0,13 W/(m³h) - 0,21 W/(m³h)



Zentralregler SEC 20 BF

Für bis zu 6 Lüfterantriebe mit integriertem Feuchtigkeitssensor, intuitiver Bedienung und „Sleep“ Funktion. (Doppeldose tiefe Variante - oben Steuereinheit - unten Netzteil 230-12 Volt)



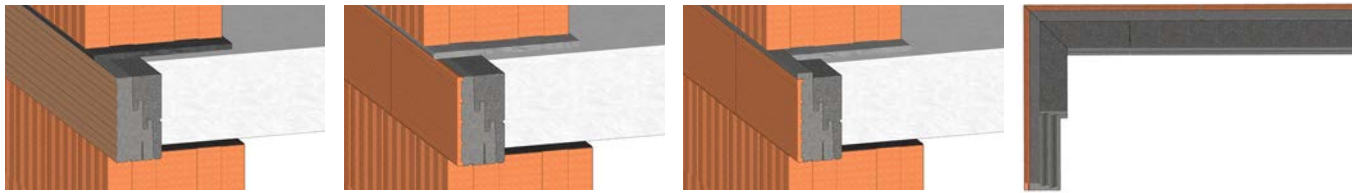
Ab-Lüfter A160

Für Bäder, Küchen und andere Feuchträume mit eigenem Bedienelement zur lokalen Entfeuchtung von einzelnen Räumen. Ab-Lüfter werden separat zu **innenliegender** Badezimmerwand (Einzeldose tiefe Variante) geführt. Ab-Lüfter Lieferumfang inkl. Netzteil und Steuereinheit mit Feuchtsteuerung.



ESM® - Deckenrandschalung

PRODUKTGRUPPE 70



Stecksystem mit Putzhaftgrund (180 mm - 240 mm Lagerware SMÜ)

Elementlänge: 1000 mm zum Stecken mit Versatz. Elementbreiten von 140 mm und 160 mm können mit der entsprechenden Anzahl an Aufdopplungen erreicht werden. 140 mm = 1 × 20 mm Aufdopplung und 160 mm = 2 × 20 mm Aufdopplung. Weitere Elementhöhen & -stärken sowie Lagerfugenerhöhungen sind auf Anfrage erhältlich.

Art. Nr.	Elementhöhe	Elementstärke	Wandstärke	Stück/Pal	Preis/lfm	Fracht/lfm
021	180 mm	120 mm	365 mm	40	20,77	0,40
022	200 mm	120 mm	365 mm	40	22,31	0,40
026	220 mm	120 mm	365 mm	40	24,62	0,40
030	240 mm	120 mm	365 mm	33	26,92	0,50
027	260 mm	120 mm	365 mm	33	29,23	0,50
087	Aufpreis für jede weitere Erhöhung um je 20 mm				3,08	

Außen- und Innenecken

Elementlänge: 500 × 500 mm zum Stecken mit Versatz. Weitere Elementhöhen & -stärken sowie Lagerfugenerhöhungen sind auf Anfrage erhältlich.

Art. Nr. Aussen	Art. Nr. Innen	Elementhöhe	Elementstärke	Wandstärke	Stück/Pal	Preis/Stk	Fracht/Stk
052	084	200 mm	120 mm	365 mm	20	44,62	0,80
058	085	220 mm	120 mm	365 mm	20	49,24	0,80
061	090	240 mm	120 mm	365 mm	20	53,84	0,80
059	086	260 mm	120 mm	365 mm	20	58,46	0,80
088	Aufpreis für jede weitere Erhöhung um je 20 mm					6,15	

Stecksystem mit Ziegelschale (auf Bestellung)

Art. Nr.	Elementhöhe	Elementstärke	Wandstärke	Stück/Pal	Preis/lfm	Mindestfracht
093	200 mm	120 mm	365 mm	40	26,92	79,00 / Lieferung
094	220 mm	120 mm	365 mm	40	29,23	79,00 / Lieferung
095	240 mm	120 mm	365 mm	33	32,31	79,00 / Lieferung
096	260 mm	120 mm	365 mm	33	34,62	79,00 / Lieferung
087	Aufpreis für jede weitere Erhöhung um je 20 mm				3,08	

Außen- und Innenecken

Elementlänge: 500 × 500 mm zum Stecken mit Versatz. Weitere Elementhöhen & -stärken sowie Lagerfugenerhöhungen sind auf Anfrage erhältlich.

Art. Nr. Aussen	Art. Nr. Innen	Elementhöhe	Elementstärke	Wandstärke	Stück/Pal	Preis/Stk	Mindestfracht
099	129	200 mm	120 mm	365 mm	20	53,85	79,00 / Lieferung
100	130	220 mm	120 mm	365 mm	20	58,46	79,00 / Lieferung
126	134	240 mm	120 mm	365 mm	20	64,62	79,00 / Lieferung
127	135	260 mm	120 mm	365 mm	20	69,24	79,00 / Lieferung
088	Aufpreis für jede weitere Erhöhung um je 20 mm					6,15	

ESM® - Systemzubehör

Art. Nr.	Beschreibung	Preis
079	Ziegelschaum 750 ml (Schaumpistole erforderlich) Bedarf ca. 3 Dosen / Palette	31,00
014	Dämmstoffnägel 120 mm für Elementbreite von 100mm & 120 mm (250 Stück/Beutel)	26,00
015	Dämmstoffnägel 160 mm für Elementbreite von 140mm & 160 mm (100 Stück/Beutel)	14,00
034	20 mm ESM Aufdopplung - oder Artikelverbreiterung um je 20 mm (pro lfm)	4,25
009	Mehrpriß für Anfertigung in Wandstärke 140 mm (pro lfm)	4,25
004	Mehrpriß für Anfertigung mit Lagerfugenerhöhung 15 mm oder nach Vorgabe (pro lfm)	2,90
933	Mindestfracht bei separater Anlieferung bis 50 km Fahrstrecke	79,00 / Lieferung
933	Mindestfracht bei separater Anlieferung 51 km bis 75 km Fahrstrecke	109,00 / Lieferung

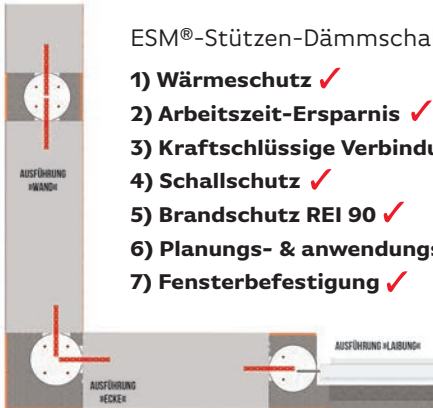
Weitere Schalungsprodukte auf Anfrage

Bei den Produkten auf dieser Seite handelt es sich um Handelsware. Preisänderungen vorbehalten

+++ Bitte beachten Sie die aktuellen Zuschläge auf Seite 43 +++

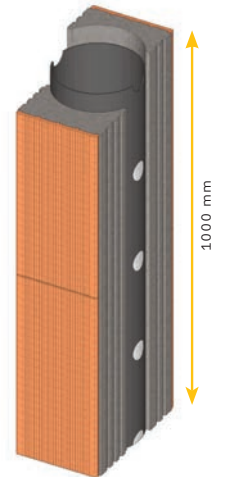
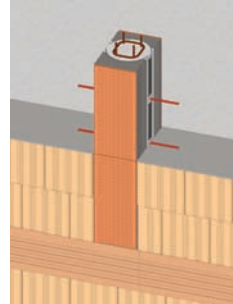
ESM®-Stützen-Dämmschalung

"Säule PLUS" Betonkern wahlweise: Ø 155 / 220 / 245 mm



ESM®-Stützen-Dämmschalung "Säule PLUS"

- 1) Wärmeschutz ✓
- 2) Arbeitszeit-Ersparnis ✓
- 3) Kraftschlüssige Verbindung ✓
- 4) Schallschutz ✓
- 5) Brandschutz REI 90 ✓
- 6) Planungs- & anwendungssicher ✓
- 7) Fensterbefestigung ✓



Wand

Art. Nr.	Putzträger	Ausführung	Abmessung (B x L x H) mm	Stk/Pal	Preis/lfm
568 P	P	Wand - 36,5	365 x 160/225/250 x 1000	12	142,00
569 P	Z	Wand - 36,5	365 x 160/225/250 x 1000	12	163,00
569 Z	Z+	Wand - 36,5	365 x 160/225/250 x 1000	12	181,00
570 P	P	Wand - 42,5	425 x 160/225/250 x 1000	12	160,00
573 P	Z	Wand - 42,5	425 x 160/225/250 x 1000	12	185,00
573 Z	Z+	Wand - 42,5	425 x 160/225/250 x 1000	10	204,00

Laibung

Art. Nr.	Putzträger	Ausführung	Abmessung (B x L x H) mm	Stk/Pal	Preis/lfm
606 P	P	Laibung - 36,5	365 x 160/225/250* x 1000	12	155,00
607 P	Z	Laibung - 36,5	365 x 160/225/250* x 1000	12	177,00
607 Z	Z+	Laibung - 36,5	365 x 160/225/250* x 1000	12	193,00
032 P	P	Laibung - 42,5	425 x 160/225/250* x 1000	10	185,00
002 P	Z	Laibung - 42,5	425 x 160/225/250* x 1000	10	215,00
002 Z	Z+	Laibung - 42,5	425 x 160/225/250* x 1000	10	231,00

* Maße ohne Fensteranschlag. Anschlag in: 120 x 60, 175 x 60, 120 x 45 mm erhältlich. Andere Abmessungen lieferbar.

Ecke

Art. Nr.	Putzträger	Ausführung	Abmessung (B x L x H) mm	Stk/Pal	Preis/lfm
559 P	P	Ecke - 36,5	365 x 365 (160/225/250) x 1000	8	166,00
560 P	Z	Ecke - 36,5	365 x 365 (160/225/250) x 1000	8	193,00
561 P	P	Ecke - 42,5	425 x 425 (160/225/250) x 1000	8	198,00
562 P	Z	Ecke - 42,5	425 x 425 (160/225/250) x 1000	8	228,00

ProduktHinweis zu Putzträger "Säule PLUS":

„P“ = mineralischer Putzhaftgrund außen + innen

„Z“ = Ziegelschale außen + mineralischer Putzhaftgrund innen

„Z+“ = Ziegelschale außen + innen | Bei Laibung mit Z+ ist die Seite zur Laibung mit mineral. Putzhaftgrund ausgeführt | Ziegel auf Anfrage

"Säule Basic" Betonkern: 220 x 220 mm

Art. Nr.	Putz	Ausführung	Abmessung (B x L x H) mm	Preis/lfm
568 B	P	Wand - 36,5	365 x 365 x 1000	115,00
559 B	P	Ecke - 36,5	365 x 365 x 1000	115,00

Art. Nr.	Putz	Ausführung	Abmessung (B x L x H) mm	Preis/lfm
570 B	P	Wand - 42,5	425 x 365 x 1000	125,00
561 B	P	Ecke - 42,5	425 x 425 x 1000	140,00

ProduktHinweise zu "Säule Basic":

Nur Palettenabnahme (8 Stück) | Nur mit Putzhaftgrund erhältlich

Nicht mit Schalungsrohr lieferbar | Nur in Standardmaßen erhältlich

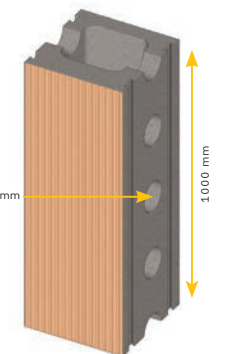
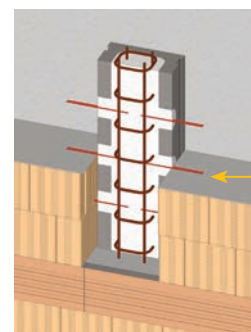
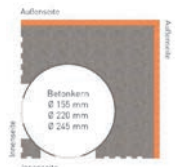
"Säule" das Original auch zum Stückpreis und mit Ziegelschale auf Anfrage.

Mindestfracht bis 50 km Fahrstrecke 79,00 € / Lieferung

Bei den Produkten auf dieser Seite handelt es sich um Handelsware. Preisänderungen vorbehalten:

+++ Bitte beachten Sie die aktuellen Zuschläge auf Seite 43 +++

Mindestfracht ab 79,00 € / Lieferung

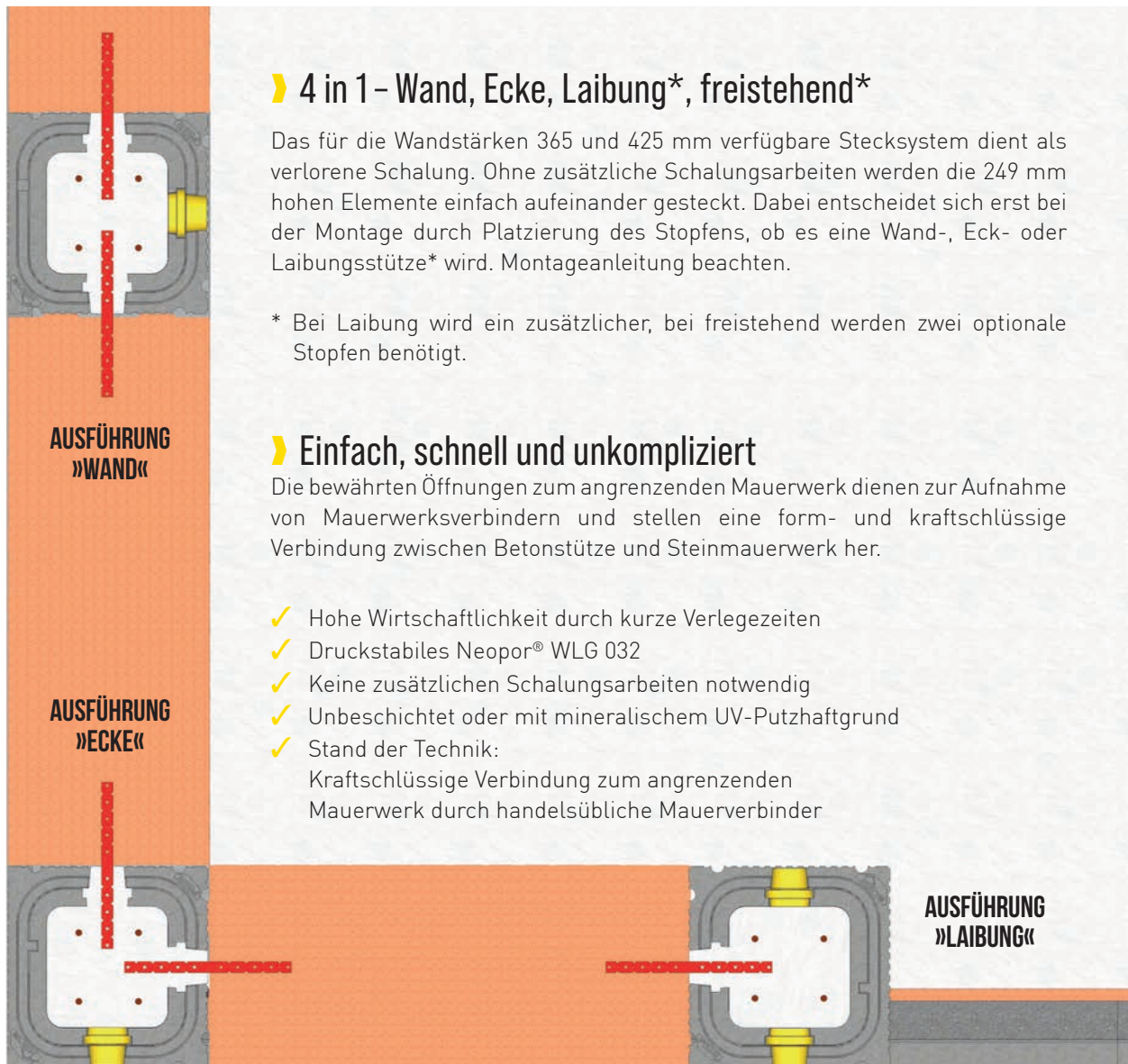


Aktuelle Preise



ESM®-STÜTZEN-DÄMMSCHALUNG »STEIN BASIC«

für das Betonieren von Druck- und Zugstützen



› 4 in 1 – Wand, Ecke, Laibung*, freistehend*

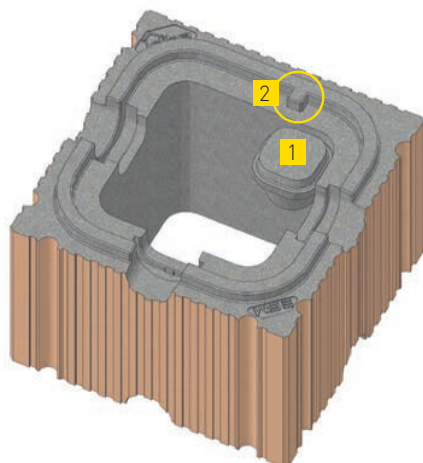
Das für die Wandstärken 365 und 425 mm verfügbare Stecksystem dient als verlorene Schalung. Ohne zusätzliche Schalungsarbeiten werden die 249 mm hohen Elemente einfach aufeinander gesteckt. Dabei entscheidet sich erst bei der Montage durch Platzierung des Stopfens, ob es eine Wand-, Eck- oder Laibungsstütze* wird. Montageanleitung beachten.

* Bei Laibung wird ein zusätzlicher, bei freistehend werden zwei optionale Stopfen benötigt.

› Einfach, schnell und unkompliziert

Die bewährten Öffnungen zum angrenzenden Mauerwerk dienen zur Aufnahme von Mauerwerksverbindern und stellen eine form- und kraftschlüssige Verbindung zwischen Betonstütze und Steinmauerwerk her.

- ✓ Hohe Wirtschaftlichkeit durch kurze Verlegezeiten
- ✓ Druckstabiles Neopor® WLG 032
- ✓ Keine zusätzlichen Schalungsarbeiten notwendig
- ✓ Unbeschichtet oder mit mineralischem UV-Putzhaftgrund
- ✓ Stand der Technik:
Kraftschlüssige Verbindung zum angrenzenden Mauerwerk durch handelsübliche Mauerverbinder



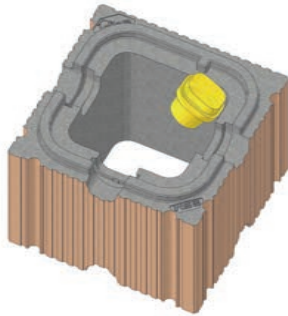
› Durchdachtes Produktdesign Minimierung von Montagefehlern

- 1 Ein Stopfen je Stein ist im Bereich des Betonkerns angebracht. Erst auf der Baustelle wird entschieden, für welche Einbausituation (Wand oder Ecke) der Stein Basic verwendet wird. Höchste Flexibilität für optimierte Lagerhaltung.
- 2 Zusätzlich kann der Stein nur in einer Ausrichtung zusammengesteckt werden. Montagefehler werden praktisch ausgeschlossen.

ESM®-STÜTZEN-DÄMMSCHALUNG »STEIN BASIC«

für das Betonieren von Druck- und Zugstützen

› AUSLIEFERUNGSZUSTAND



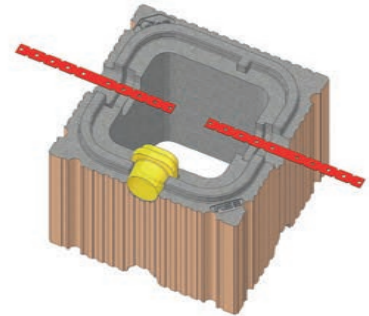
Stopfen an der Sollbruchstelle vom Stein trennen.

› KLEINES BAUTEIL- GROSSE FLEXIBILITÄT

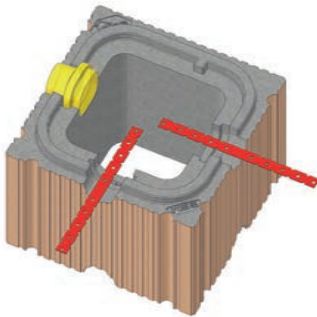


Je Stein wird ein Stopfen fest verbunden mitgeliefert. Somit kann sofort ohne Werkzeug und ohne loses Zubehör die Variante Wand und Ecke hergestellt werden.

› AUSFÜHRUNG »WAND«

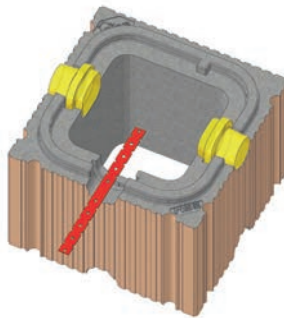


› AUSFÜHRUNG »ECKE«



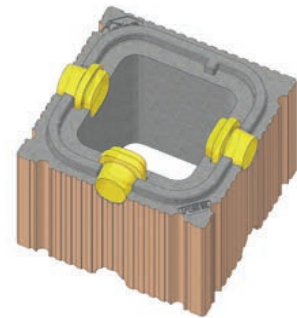
› AUSFÜHRUNG »LAIBUNG«

+ 1 Stopfen zusätzlich



› AUSFÜHRUNG »FREISTEHEND«

+ 2 Stopfen zusätzlich



Mauerwerk 365 Putzhaftgrund - Wand/Ecke (1 Stopfen inkl.)

Art. Nr.	Abmessung	Kernstärke	Einheit	Preis / Einheit	Mindestfracht
422	365 x 365 x 249 mm	220 mm	Palette 32 St.	896,00 (28,00/St.)	79,00 / Lieferung
422 S	365 x 365 x 249 mm	220 mm	Einzelabnahme	32,00/St.	79,00 / Lieferung



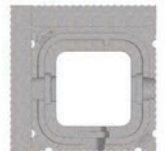
Mauerwerk 425 Putzhaftgrund - Wand (1 Stopfen inkl.)

Art. Nr.	Abmessung	Kernstärke	Einheit	Preis / Einheit	Mindestfracht
424	425 x 365 x 249 mm	220 mm	Palette 32 St.	1.024,00 (32,00/St.)	79,00 / Lieferung
424 S	425 x 365 x 249 mm	220 mm	Einzelabnahme	35,00/St.	79,00 / Lieferung



Mauerwerke 425 Putzhaftgrund - Ecke (1 Stopfen inkl.)

Art. Nr.	Abmessung	Kernstärke	Einheit	Preis / Einheit	Mindestfracht
425	425 x 425 x 249 mm	220 mm	Palette 24 St.	888,00 (37,00/St.)	79,00 / Lieferung
425 S	425 x 425 x 249 mm	220 mm	Einzelabnahme	40,00/St.	79,00 / Lieferung



Stopfen - Ausführung Laibung / Freistehend

Art. Nr.	Abmessung	Einheit	Preis / Einheit
426	Stopfen lose	32 Stück	120,00



Mindestfracht bis 50 km Fahrstrecke 79,00 € / Lieferung

Bei den Produkten auf dieser Seite handelt es sich um Handelsware.
Preisänderungen vorbehalten:

+++ Bitte beachten Sie die aktuellen Zuschläge auf Seite 43 +++

Aktuelle
Preise



Ziegelstürze

PRODUKTGRUPPE 20

Lagerware in Schwabmünchen, Markt Wald auf Anfrage



Art.-Nr.	Abmessung (B × H) mm	Länge (in 25 cm Schritten erhältlich)	Gewicht/ lfm	Stückzahl / Pal. bei 1,25 m Länge	Preis, ab Werk € / lfm	Fracht € / lfm
621	115 × 71	1,00 - 3,00 m	15 kg	48	6,80	0,70
623+	145 × 71	1,00 - 3,00 m	17 kg	36	8,00	0,80
622	175 × 71	1,00 - 3,00 m	21,5 kg	36	8,50	1,00
543+	115 × 113	1,00 - 2,50 m	22 kg	32	11,50	1,00
548+	175 × 113	1,00 - 3,00 m	28 kg	24	16,00	1,20

Ziegel-Wärmedämmstürze WD

PRODUKTGRUPPE 20

Lagerware in Schwabmünchen



Art.-Nr.	Abmessung (B × H) mm	Länge (in 25 cm Schritten erhältlich)	Gewicht/ lfm	U-Wert	Preis, ab Werk € / lfm	Fracht € / lfm
464+	300 × 113	1,00 - 2,75 m	50 kg	0,46	38,00	2,60
551	365 × 113	1,00 - 2,75 m	58 kg	0,36	44,00	3,20
552	425 × 113	1,00 - 2,50 m	70 kg	0,33	50,00	3,80

Ziegel-U-Schalen

PRODUKTGRUPPE 21

Lagerware in Schwabmünchen, Markt Wald auf Anfrage



Art.-Nr.	Abmessung (B × H) mm	Gewicht ca. kg / Stück	Stück/ Palette	Stück/ lfm	Preis, ab Werk € / %	Fracht € / %
659	240 × 175 × 240	6,0	100	4	4.050,00	210,00
660	240 × 240 × 240	8,5	105	4	4.890,00	240,00
661	240 × 300 × 240	9,0	75	4	6.070,00	255,00
662	240 × 365 × 240	10,0	60	4	6.960,00	275,00

Ziegel-WU-Schalen

PRODUKTGRUPPE 21

Lagerware in Schwabmünchen

U-Wert: 0,41



Art.-Nr.	Abmessung (B × H) mm	Gewicht ca. kg / Stück	Stück/ Palette	Stück/ lfm	Preis, ab Werk € / %	Fracht € / %
664	240 × 365 × 240	12,0	40	4	8.640,00	320,00
675	240 × 425 × 240	13,0	40	4	10.300,00	320,00

Bei den Produkten auf dieser Seite handelt es sich um Handelsware. Preisänderungen vorbehalten

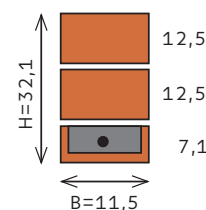
+ auf Anfrage

+++ Bitte beachten Sie die aktuellen Zuschläge auf Seite 43 +++

Ziegelsturz Traglasttabelle

Lichte Weite L w (m)	Auflager min LA (cm)	Sturz Länge	Sturzhöhe 19,6 cm		Sturzhöhe 32,1 cm		Sturzhöhe 44,6 cm		Sturzhöhe 57,1 cm	
			qv = KN/m		qv = KN/m		qv = KN/m		qv = KN/m	
			11,5x7,1	17,5x7,1	11,5x7,1	17,5x7,1	11,5x7,1	17,5x7,1	11,5x7,1	17,5x7,1
0,76	18	1,25	6,29	6,25	20,15	16,17	46,21	24,31	46,21	31,57
1,01	18	1,50	4,35	4,67	12,04	11,62	27,88	16,88	35,99	22,14
1,26	18	1,75	3,30	3,43	8,44	8,54	17,42	12,40	26,50	16,27
1,51	18	2,00	2,65	2,63	6,44	6,54	12,45	9,50	18,99	12,45
1,76	18	2,25	2,21	2,08	5,19	6,39	9,60	11,21	14,28	17,96
2,01	18	2,50	1,90	1,68	4,33	5,52	7,77	9,49	11,12	14,84
2,26	18	3,00	1,66	1,39	3,71	4,65	6,50	8,21	8,91	12,60
2,51	18	3,00	1,48	1,17	3,10	3,90	5,53	7,22	7,30	10,92

Die Stürze dürfen nur bei vorwiegend ruhender gleichmäßig verteilter Linienlast verwendet werden. Bei zwei oder drei Stürzen nebeneinander verdoppelt bzw. verdreifacht sich die zulässige Belastung. Montagestützweite: max. L St = 1,25 m - Montageunterstützung mind. 7 Tage unterstellen.



Wärmedämmstürze

maximale Belastung q_{ed} [kN/m] (Bemessungswert der Einwirkung)																							
Sturz- breite b [cm]	L_s (m)	1,00		1,25		1,50		1,75		2,00		2,25		2,50		2,75		3,00					
		L_w (m)	0,625	0,750	0,750	0,875	1,000	1,000	1,125	1,250	1,250	1,375	1,500	1,500	1,625	1,750	1,875	2,000	2,125	2,250	2,375	2,500	2,625
	Höhe d in cm bis OK- Decke																						
B = 30 cm	20	36,24	31,69	25,00	22,48	20,55	17,39	16,09	15,05	13,24	12,46	11,81	10,65	10,13	9,70	8,52	8,21	7,35	7,11	6,45	6,27	5,75	5,60
	30	87,86	51,30	54,99	47,91	39,90	34,73	31,58	29,12	25,00	23,27	21,86	19,39	18,30	17,39	15,02	14,40	12,71	12,26	11,00	10,65	9,68	9,41
	40	87,86	51,30	98,32	67,23	39,90	63,85	54,45	32,64	42,73	39,24	27,62	31,69	29,65	23,94	23,68	21,12	19,45	18,48	15,85	15,13	13,16	12,61
	50	87,86	51,30	98,32	67,23	39,90	78,66	54,45	32,64	57,92	45,75	27,62	42,55	39,45	23,94	30,56	21,12	24,32	18,90	19,81	17,10	16,45	15,61
B = 36,5 cm	20	44,90	39,27	30,98	27,86	25,47	21,53	19,34	18,65	16,41	15,44	14,64	13,20	12,56	12,02	10,56	10,17	9,11	8,81	8,00	7,77	7,12	6,94
	30	87,86	51,30	68,14	59,37	39,90	43,03	39,14	32,64	30,98	28,83	27,08	24,02	22,68	21,55	18,34	17,32	15,75	15,19	13,63	13,20	12,00	11,66
	40	87,86	51,30	98,32	67,23	39,90	66,73	54,45	32,64	46,34	42,57	27,62	34,04	31,65	23,94	24,45	21,12	24,33	23,13	20,72	20,00	18,01	17,46
	50	87,86	51,30	98,32	67,23	39,90	78,66	54,45	32,64	57,92	45,75	27,62	42,55	39,45	23,94	30,56	21,12	35,44	23,13	29,66	20,92	25,43	19,10
B = 42,5 cm	20	50,42	44,10	34,79	31,28	28,59	24,20	22,39	20,94	18,43	17,34	16,44	14,82	14,10	13,49	11,86	11,42	10,22	9,90	8,98	8,72	8,00	7,79
	30	87,86	51,30	76,50	66,66	39,90	48,31	43,94	32,64	34,75	31,93	27,62	25,53	23,74	22,24	18,34	17,32	17,69	17,05	15,30	14,82	13,47	13,10
	40	87,86	51,30	98,32	67,23	39,90	66,73	54,45	32,64	46,43	42,57	27,62	34,04	31,65	23,94	24,45	21,12	27,31	23,13	23,26	20,92	20,22	19,10
	50	87,86	51,30	98,32	67,23	39,90	78,66	54,45	32,64	57,92	45,75	27,62	42,55	39,45	23,94	30,56	21,12	37,80	23,13	30,79	20,92	25,56	19,10
Auflagertiefe [cm]		19,0	12,5	25,0	19,0	12,5	25,0	19,0	12,5	25,0	19,0	12,5	25,0	19,0	12,5	19,0	12,5	19,0	12,5	19,0	12,5	19,0	12,5

U-Schalen Betonbedarf (Richtwerte):

Art.- Nr.	Wandstärke	Bezeichnung	Bedarf/lfm Beton in Liter
659	17,5 cm	U 17	18,5 l
660	24,0 cm	U 24	27,3 l
661	30,0 cm	U 30	41,0 l
662	36,5 cm	U 36	47,2 l
664	36,5 cm	WDU 36	34,2 l
675	42,5 cm	WDU 42	45,6 l

Lieferzeit mind. 3 Arbeitstage



Schwabmünchen
Markt Wald

Telefon: 0 82 32 / 40 74
Telefax: 0 82 32 / 33 21
info@rapis.de

Auftraggeber: _____

BESTELLUNG - Ziegel

Datum: _____

gewünschter Liefertermin: _____

Tageszeit: _____

Baustelle: _____

Anlieferung mit:

- Hängerzug (36 Paletten) Anlieferung mit Kran
 Motorwagen (18 Paletten) Abholung

Artikel-Nr.	Bezeichnung (Plan/Block)	Format (L x B x H)	Stückzahl	Palettenanzahl

**Folgende Produkte benötigen wir ergänzend:
z. B. Stürze, U-Schalen, Mörtelwalzen, Dünnbettmörtel, Deckenrandschalungen, Stützen-Dämmschalungen**

Allgemeine Geschäftsbedingungen

1. Allgemeines, Geltungsbereich

Diese Allgemeinen Geschäftsbedingungen (AGB) gelten für unsere sämtlichen Angebote und Verträge sowie Lieferungen und Leistungen im Geschäftsverkehr mit Unternehmern. Entgegenstehende oder von unseren AGB abweichende Bedingungen des Käufers sind für uns nur dann verbindlich, wenn wir ihrer Geltung ausdrücklich schriftlich zugestimmt haben. Eine solche Zustimmung liegt insbesondere nicht darin, dass wir eine Lieferung in Kenntnis entgegenstehender oder abweichender Bedingungen des Käufers ohne gesonderten Vorbehalt ausführen.

2. Angebot

Unsere Angebote erfolgen stets freibleibend. Vertragliche Verpflichtungen entstehen für uns erst, wenn wir den Auftrag schriftlich bestätigt haben. Der Inhalt der Auftragsbestätigung ist für die Geschäftsabwicklung maßgebend.

3. Preise und Zahlungsbedingungen

Es gilt die am Tage des Vertragsschlusses gültige Preisliste, soweit nicht ausdrücklich andere Preise vereinbart sind. Die Preise verstehen sich ab unseren Auslieferungsstellen. Zu den Preisen kommt die jeweilige gesetzliche Mehrwertsteuer hinzu. Treten zwischen Vertragsschluss und Lieferung Kostensteigerungen ein, insbesondere für Energie und Personal, die in ihrem Ausmaß nicht vorhersehbar waren und ein Festhalten am vereinbarten Preis unzumutbar machen, so kann der Verkäufer den Preis angemessen erhöhen. Nach Rechnungsstellung ist die Rechnung innerhalb von 14 Tagen ohne Abzug zur Zahlung fällig. Bei verspäteter Zahlung schuldet der Käufer Verzugszinsen in gesetzlicher Höhe. Die Skontogewährung eines weitergehenden Schadens bleibt vorbehalten. Bei Bezahlung innerhalb von 10 Tagen ab Rechnungsdatum gewähren wir 2 % Skonto auf den reinen Warenwert ohne Nebenkosten und Dienstleistungen. Bei Banküberweisung ist für die Skontogewährung der Zeitpunkt der Gutschrift des Rechnungsbetrages auf unserem Konto maßgebend. Bei Zustimmung zum elektronischen Rechnungsempfang und direktem Bankeinzug gewähren wir 3% Skonto auf den reinen Warenwert ohne Nebenkosten und Dienstleistungen. Skontogewährung setzt voraus, dass der Käufer nicht mit anderen Zahlungsverpflichtungen dem Verkäufer gegenüber in Rückstand ist. Der Verkäufer akzeptiert keine Schecks oder Wechsel. Gegenüber unseren Forderungen kann der Käufer nur mit unbestrittenen oder rechtskräftig festgestellten Gegenforderungen aufrechnen oder ein Zurückbehaltungsrecht ausüben. Hält der Käufer diese Zahlungsbedingungen nicht ein oder liegen sonst Anhaltspunkte vor, die Zweifel an seiner Kreditwürdigkeit oder Zahlungsfähigkeit begründen, sind wir berechtigt, unsere gesamten (auch etwaig gestundeten) Forderungen aus der Geschäftsbeziehung sofort fällig zu stellen. Außerdem behalten wir uns das Recht vor, Bestellungen nur gegen Vorauszahlung oder Stellung von Sicherheiten auszuführen. Im Falle einer Zweiten Mahnung schuldet der Käufer eine Mahngebühr von 15,00 €.

4. Lieferung und Gefahrübergang

Die Lieferung erfolgt an unseren Auslieferungsstellen in Schwabmünchen und Markt Wald. Es gelten unsere Lieferbedingungen. Mit der Verladung der Ware geht die Gefahr der zufälligen Verschlechterung oder des zufälligen Untergangs auf den Käufer über. Verzögert sich die Abnahme oder Versendung aus Gründen, die wir nicht zu vertreten haben, geht die Gefahr mit Zugang der Mitteilung der Versandbereitschaft auf den Käufer über. Der Käufer bzw. dessen Abholer ist für die ordnungsgemäße Verladung und Sicherung der Ware verantwortlich. Wird Anlieferung vereinbart, erfolgt diese auf Kosten und Gefahr des Käufers. Zu Teillieferungen sind wir berechtigt. Der Käufer hat für eine mit schweren Lastzügen (inkl. Hängerzug) befahrbare Baustelle und eine geeignete Entlademöglichkeit Sorge zu tragen. Der Verkäufer ist nicht verpflichtet, die Baustelle auf ihre Befahrbarkeit zu überprüfen. Der Käufer haftet für von ihm zu vertretende Schäden oder Verzögerungen. Sollte ein Befahren und Entladen nicht möglich sein, sind wir berechtigt, dem Käufer Fracht- und Nebenkosten gesondert in Rechnung zu stellen. Auf Wunsch erfolgt das Abladen durch den Verkäufer mittels Kranentladung, wobei der Käufer für ausreichend und geeigneten Platz Sorge zu tragen hat. Sollte die Kranentladung situationsbedingt nicht möglich sein hat die Entladung mit ausreichenden Kräften des Käufers zu erfolgen. Terminwünsche des Käufers zur Lieferung bedürfen unserer schriftlichen Bestätigung. Bestätigte Liefertermine werden nach bester Möglichkeit und Transportkapazität eingehalten. Eine Gewähr oder Haftung für deren Einhaltung übernehmen wir nicht. Termine für die Erstanlieferungen aus Abrufaufträgen sind uns spätestens drei Werktage vor Lieferung schriftlich bekannt zu geben. Ist bei Abrufaufträgen kein Endtermin vereinbart, so ist die gesamte Bestellung spätestens zum Ablauf von drei Monaten ab Vertragsabschluss zur Lieferung abzurufen. Die Lieferung erfolgt grundsätzlich auf Paletten. Paletten werden zu unseren jeweils aktuellen Preisen in Rechnung gestellt. Standzeiten werden entsprechend unserer Lieferbedingungen abgerechnet.

5. Gewährleistung und Untersuchungspflichten

Ziegelerzeugnisse sind homogene Massengüter, die in einem natürlichen Brennprozess hergestellt werden. Muster jeder Art und Größe, Proben, Abbildungen und Beschreibungen unserer Waren gelten deshalb nur näherungsweise und sind nicht verbindlich. Etwaige Beschaffenheits- und Haltbarkeitsgarantien (§ 443 BGB) müssen schriftlich vereinbart und ausdrücklich als solche bezeichnet sein. Soweit nichts anderes vereinbart ist, liefern wir Waren nach Maßgabe der einschlägigen DIN-Normen, EN-Normen, Zulassungen oder CE-Kennzeichnungen. Die Bezugnahme auf DIN-Normen, EN-Normen, Zulassungen oder die CE-Kennzeichnung stellt lediglich eine Warenbeschreibung, jedoch keine Garantiezusage dar. Der Käufer hat die Ware nach deren Erhalt unverzüglich zu untersuchen. Erkennbare Mängel, Mengendifferenzen oder Falschlieferungen sind uns vor Verbindung, Vermischung oder Verarbeitung unverzüglich schriftlich anzuzeigen, nicht erkennbare Mängel unverzüglich nach deren Entdeckung. Andernfalls gilt die Ware als genehmigt. Der Käufer hat uns die Gelegenheit einzuräumen, die angezeigten Beanstandungen zu überprüfen. Soweit ein berechtigter und fristgerecht angezeigter Mangel vorliegt, sind wir nach unserer Wahl zur Mangelbeseitigung oder zur Ersatzlieferung berechtigt. Sind wir zur Mangelbeseitigung oder Ersatzlieferung nicht bereit oder nicht in der Lage, verzögert sich diese insbesondere über angemessene Fristen hinaus aus Gründen, die wir zu vertreten haben, oder schlägt sie in sonstiger Weise fehl, so ist der Käufer unbeschadet etwaiger Schadensersatzansprüche nach seiner Wahl berechtigt, vom Vertrag zurückzutreten oder eine entsprechende Minderung des Kaufpreises zu verlangen.

6. Schadensersatzansprüche

Ansprüche des Käufers wegen Schadensersatz aus jedwem Rechtsgrund sind ausgeschlossen. Das gilt nicht für Schadensersatzansprüche nach dem Produkthaftungsgesetz, Schadensersatzansprüche wegen der Verletzung einer wesentlichen Vertragspflicht sowie Schadensersatzansprüche, die auf einer vorsätzlichen oder grob fahrlässigen Pflichtverletzung durch uns beruhen. Bei einer Verletzung des Lebens, des Körpers oder der Gesundheit haften wir auch für eine nur fahrlässige Pflichtverletzung. Die Pflichtverletzung eines gesetzlichen Vertreters oder eines Erfüllungsgehilfen steht einer Pflichtverletzung durch uns gleich. Bei der Verletzung einer wesentlichen Vertragspflicht ist unsere Haftung auf den vertragstypischen, vorhersehbaren Schaden begrenzt, soweit nicht Vorsatz oder grobe Fahrlässigkeit vorliegen oder wir wegen der Verletzung des Lebens, des Körpers oder der Gesundheit haften. Mit diesen Regeln ist keine Änderung der Beweislast verbunden.

7. Eigentumsvorbehalt

Die gelieferten Waren bleiben bis zur vollständigen Bezahlung sämtlicher bestehender Forderungen aus unserer Geschäftsbeziehung mit dem Käufer und der im Zusammenhang mit dem Kaufgegenstand noch entstehenden Forderungen unser Eigentum (Vorbehaltsware). Die Ausübung des Eigentumsvorbehalts bedeutet nicht den Rücktritt vom Vertrag. Der Käufer ist zur Weiterveräußerung der Vorbehaltsware im normalen Geschäftsverkehr berechtigt. Er ist nicht berechtigt, die Vorbehaltsware einem Dritten zu verpfänden oder zur Sicherheit zu übereignen. Bei Weiterveräußerung an Dritte auf Kredit ist der Käufer verpflichtet, selbst nur unter Eigentumsvorbehalt weiterzuveräußern oder unsere Rechte an der Vorbehaltsware in sonstiger Weise ausreichend zu sichern. Der Käufer tritt hiermit alle Forderungen aus der Weiterveräußerung sowie etwaige Forderungen wegen Verlust oder Verschlechterung der Vorbehaltsware (z.B. nach unerlaubter Handlung oder aus Versicherung) mit allen Nebenrechten an uns ab. Der Käufer bleibt bis auf Widerruf zur Einziehung der abgetretenen Forderungen ermächtigt, solange er seinen Zahlungsverpflichtungen ordnungsgemäß nachkommt und nicht in Vermögensverfall gerät. Auf unser Verlangen hat uns der Käufer die zur Einziehung erforderlichen Angaben zu machen, uns die erforderlichen Unterlagen auszuhandigen sowie die Abtretung gegenüber dem Schuldner offen zu legen. Der Eigentumsvorbehalt erstreckt sich auch auf die durch Verarbeitung, Umbildung, Verbindung, Vermischung oder Vermengung der Vorbehaltsware entstehenden Erzeugnisse. Wir gelten dabei als Hersteller, ohne dass uns daraus Verpflichtungen entstehen. Bleibt bei der Verarbeitung, Umbildung, Verbindung, Vermischung oder Vermengung der Vorbehaltsware Eigentum Dritter bestehen, so erwerben wir das Miteigentum im Verhältnis der Warenwerte. Der Käufer verwahrt unser Eigentum bzw. Miteigentum für uns unentgeltlich mit kaufmännischer Sorgfalt. Wird die Vorbehaltsware zusammen mit Waren Dritter oder nach Verarbeitung, Umbildung, Verbindung, Vermischung oder Vermengung mit solchen weiterveräußert, gilt die Abtretung der Forderungen im Sinne des vorstehenden Absatzes nur bis zur Höhe des Rechnungswertes der Vorbehaltsware. Der Käufer ist verpflichtet, uns zu jeder Zeit vollumfänglich Auskunft über die in seinem Besitz befindliche Vorbehaltsware, deren Weiterveräußerung sowie deren Verarbeitung, Umbildung, Verbindung, Vermischung oder Vermengung zu erteilen und uns die diesbezüglichen Unterlagen zur Verfügung zu stellen. Er hat uns Zwangsvollstreckungsmaßnahmen oder sonstige Zugriffe Dritter auf die Vorbehaltsware unverzüglich mitzuteilen und den Dritten auf das Bestehen unseres Eigentumsvorbehalts hinzuweisen. Kommt der Käufer seinen Verpflichtungen gegenüber dem Verkäufer nicht nach oder entstehen begründete Zweifel an seiner Kreditwürdigkeit, so hat der Käufer auf Verlangen des Verkäufers die Vorbehaltsware herauszugeben sowie abgetretene Forderungen offenzulegen und dem Verkäufer alle zur Einziehung dieser Forderungen erforderlichen Unterlagen und Auskünfte zu erteilen. Wir verpflichten uns, die gewährten Sicherheiten nach unserer Wahl auf Verlangen des Käufers insoweit freizugeben, als ihr Wert die zu sichernden Forderungen um 10 % übersteigt. Sobald sämtliche Forderungen aus unserer Geschäftsbeziehung mit dem Käufer vollständig bezahlt sind, gehen das Eigentum an der Vorbehaltsware und die abgetretenen Forderungen ohne weiteres auf den Käufer über.

8. Datenverarbeitung

Der Besteller ist damit einverstanden, dass wir dessen persönliche Daten sowie die zur Auftragsabwicklung erforderlichen Daten in unserem Unternehmen speichern und verarbeiten.

9. Erfüllungsort, Gerichtsstand, anwendbares Recht

Erfüllungsort ist der Sitz des Verkäufers. Gerichtsstand ist, soweit gesetzlich zulässig, Augsburg. Für alle vertraglichen Beziehungen gilt ausschließlich das Recht der Bundesrepublik Deutschland.

10. Schlussbestimmung

Sollten einzelne Bestimmungen dieser AGB unwirksam sein oder werden, wird die Gültigkeit der übrigen Bestimmungen dadurch nicht berührt. Ergänzend gelten die gesetzlichen Regelungen.

Lieferbedingungen

Aufgrund unseres umfangreichen Ziegelangebots ist die sofortige Verfügbarkeit nur bei den gängigen Sorten sichergestellt. Um keine Lieferengpässe entstehen zu lassen, möchten wir Sie bitten, mindestens drei Werktage vor dem gewünschten Liefertermin zu bestellen.

Palettengebühr

Ziegel-Paletten (100 cm × 72 cm) werden mit 8,50 € pro Stück in Rechnung gestellt, bei fracht- und spesenfreier Rückgabe in sauberem und wiederverwendbarem Zustand werden 3,50 € pro Stück erstattet.

Euro-Paletten werden mit 24,00 € pro Stück in Rechnung gestellt, bei fracht- und spesenfreier Rückgabe in sauberem und wiederverwendbarem Zustand werden 19,00 € pro Stück erstattet.

Entladegebühr

Die Entladegebühr mit LKW-Kran beträgt 4,00 € pro Palette. Bei den Frachtkosten ist eine Entladezeit von 1/2 Stunde pro Maschinenwagen bzw. 1 Stunde pro Lastzug einkalkuliert. Längere Stand- oder Entladezeiten berechnen wir nach einem Stundensatz von 40,00 € pro angefangene Viertelstunde. Sollte es aufgrund einer ungenügenden Zufahrtsmöglichkeit zur Baustelle notwendig werden, Paletten vom Anhänger auf den Maschinenwagen umzuladen, wird eine Umladegebühr von 100,00 € pro Lieferung berechnet.

Frachtkosten

Bei Bestellungen von weniger als 18 Paletten betragen die Mindestfrachtkosten pro Lieferung 249,00 €.

Frachtkostenzuschläge bei einer Entfernung von über 50 km Fahrstrecke werden nach Vereinbarung berechnet.

Gewichtsangaben

Alle Gewichte sind Durchschnittsgewichte, die produktions- und witterungsbedingt um ca. 10 % abweichen können.

Warenrücknahme

Es wird nur originalverpackte Ware mit einem 20%-igen Abschlag vom Warenwert erstattet. Materialrückgaben sind nur innerhalb drei Monaten nach Lieferung möglich. Desweiteren werden anfallende Frachtkosten und Krangebühren in Rechnung gestellt.

Verpackungsmaterial

Für die Rücknahme von Verpackungsmaterialien stellen wir Kunststoffsäcke zur Verfügung. Diese können nur zurückgenommen werden, wenn kein fremdes Verpackungsmaterial oder Abfallstoffe anderer Art enthalten sind und eine Trennung von Kunststoffverpackungen und Stahlbändern vorgenommen wurde. Weiterhin müssen die Säcke verschnürt und frei von Verunreinigungen sein. Foliensäcke werden mit 5,00 € pro Stück berechnet.

MZ-Dämmstoffe (Stein- oder Glaswolle) werden ausschließlich sortenrein in getrennten Foliensäcken zurückgenommen.

Preise

Wir behalten uns Preisanpassungen vor.

Mit dem Erscheinen einer neuen Preisliste, auch in digitaler Form, verliert diese Preisliste ihre Gültigkeit.

Die aktuelle Version unserer Preisliste finden Sie auf unserer Webseite unter www.rapis.de.

Bitte beachten Sie die aktuellen Zuschläge. Diese finden Sie auf unserer Webseite unter www.rapis.de.

Alle angegebenen Preise verstehen sich zusätzlich gesetzlicher Mehrwertsteuer.

Ladungssicherung

Bei einer Abholung der Ware in unseren Werken ist der Fahrzeugführer für die ordnungsmäßige Ladungssicherung und für die Einhaltung des zulässigen Gesamtgewichtes eigenverantwortlich. Der Fahrzeugführer übernimmt vertraglich die Absenderpflichten nach §412 HGB und die Verantwortung nach §22.23 StVO. Für die rechtlich richtige und zulässige Ladungssicherung ist das Ziegelwerk ausdrücklich nicht verantwortlich. Der Fahrzeugführer bestätigt durch die Unterschrift auf dem Lieferschein, dass der Aushang zur Ladungssicherung gelesen und anerkannt wurde.

Datenschutzhinweis

Den Rapis Datenschutzhinweis finden Sie unter www.rapis.de

Widerspruch kann formell erfolgen und sollte möglichst schriftlich gerichtet werden an info@rapis.de

Aktuelle Zuschläge pro Palette:

- ungefüllte Ziegel: **6,60 €** (2,50 € Teuerungszuschlag + 4,10 € Engerie- & Klimazuschlag)
- gefüllte Ziegel: **16,50 €** (2,50 € Teuerungszuschlag + 14,00 € Engerie- & Klimazuschlag)

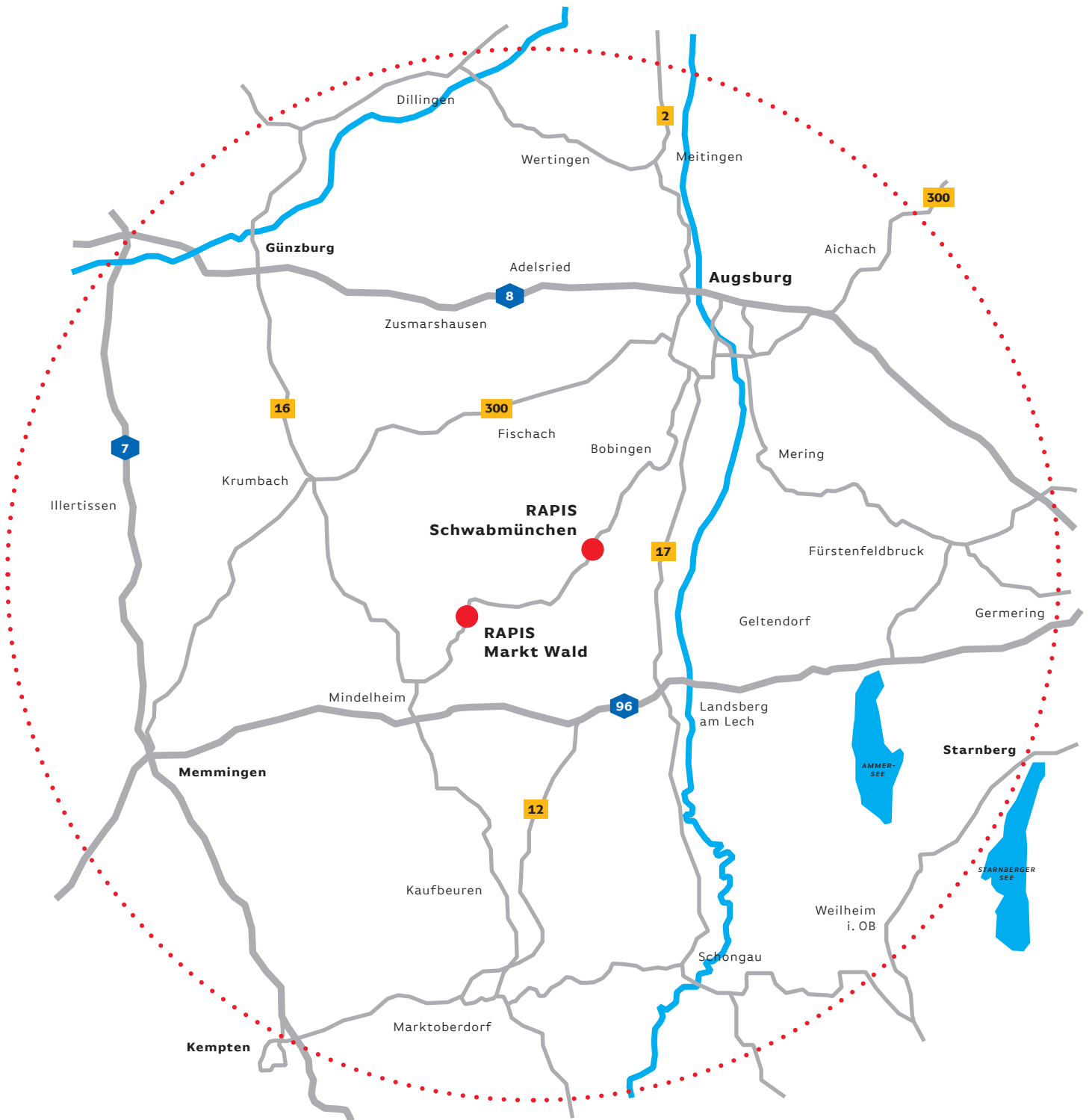
Irrtümer und Änderungen vorbehalten

THERMOPOR®
ZIEGEL-INNOVATIONEN

ZIEGEL
Bayerischer
Ziegelindustrie-
Verband e. V.

**BAUEN MIT
ZIEGEL.**





**RAPIS-Ziegel Schmid
GmbH & Co. KG**
Lechfelder Straße 20
86830 Schwabmünchen

**Auslieferungsstelle
ZW Markt Wald**
Ziegelei 7
86865 Markt Wald

Öffnungszeiten:
Mo – Do 07:00 – 16:30
Fr 07:00 – 15:30

Ladezeiten Sommer:
Mo – Do 07:00 – 16:30
Fr 07:00 – 15:30
Sa 07:00 – 09:00

Telefon 08232 / 40 74
Telefax 08232 / 33 21
E-Mail info@rapis.de

Ladezeiten Winter:
Mo – Do 07:00 – 16:00
Fr 07:00 – 12:00

www.rapis.de



aktuelle
Preisliste